

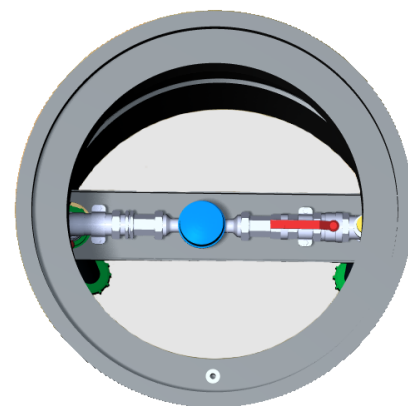
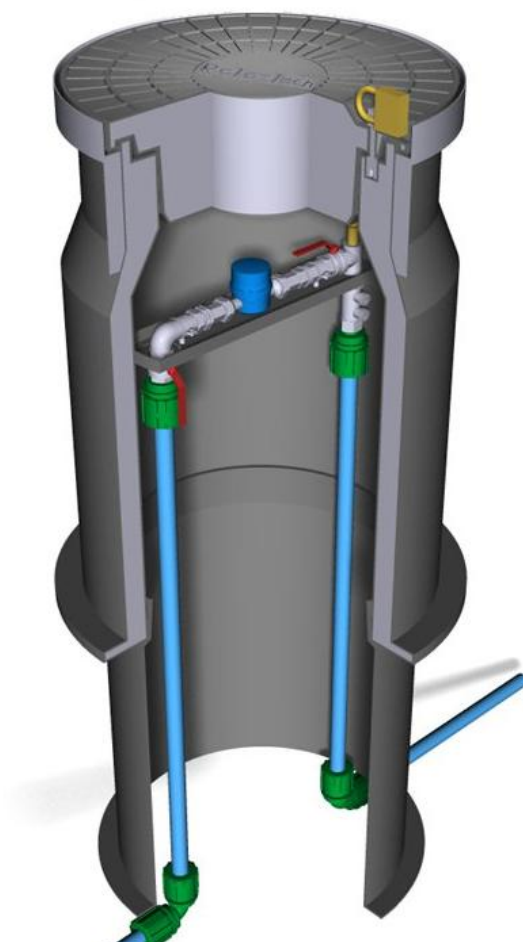
## Studzienka wodomierzowa z izolacją cieplną

do montażu wodomierzy do 1¼" umieszczonych pod powierzchnią terenu

### Opis

Studzienka wodomierzowa służy do montażu wodomierzy na przyłączy domowym. Dzięki izolacji górnej części studzienki i pokrywy oraz braku dna wodomierz może być zamontowany tuż pod pokrywą, a nie nisko, poniżej granicy przemarzania. Dolna część studzienki oparta o niezamarzający grunt transmituje ciepło do górnej części, tak, że w okolicach wodomierza utrzymuje się dodatnia temperatura nawet przy niskich, długotrwałych temperaturach na powierzchni.

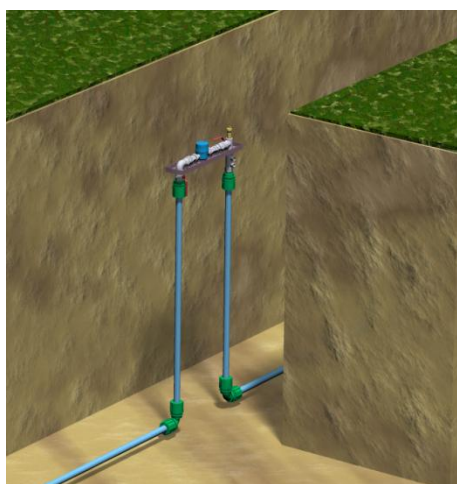
Korpus studzienki i pokrywa mają konstrukcję dwupłaszczową. Zewnętrzny płaszcz i podstawa studzienki wykonane są z polietylenu, materiału o wysokiej odporności na oddziaływanie środowiska. Wewnątrz natomiast znajduje się polistyren spełniający funkcję izolacji.



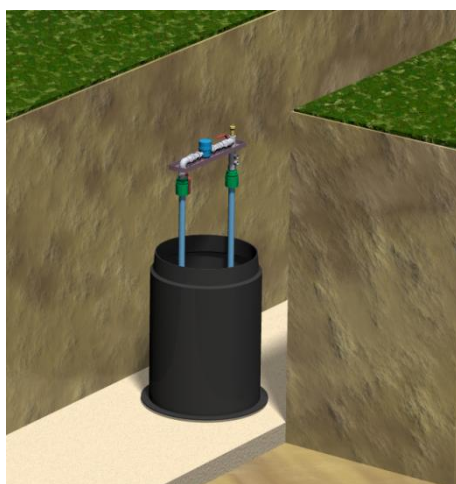
### Zalety:

- łatwy montaż
- odczyt bez wchodzenia do studzienki
- możliwość montażu w trudnych warunkach gruntowo-wodnych
- brak konieczności wypompowywania wody ze studzienki

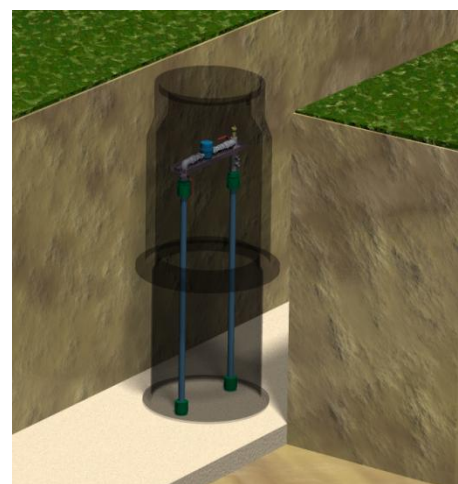
## Montaż studzienki



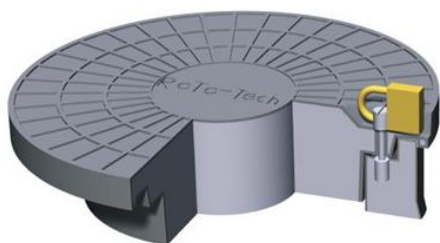
Zamontowanie armatury wraz z konsolą na przyłączu



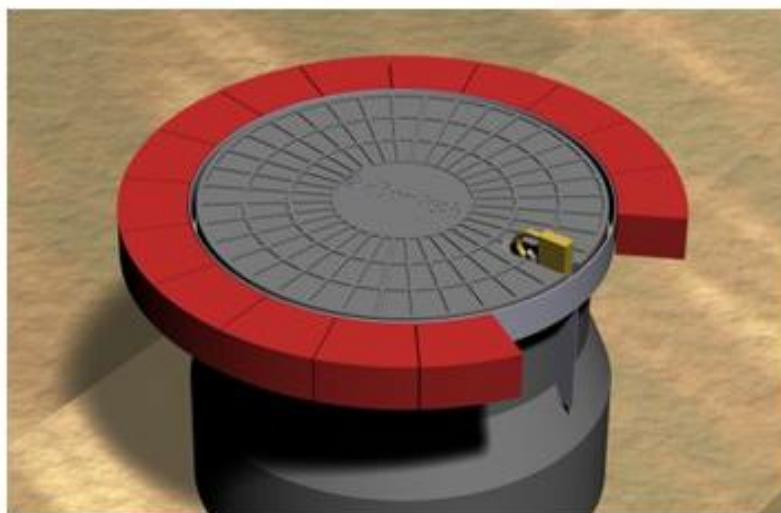
Nałożenie podstawy



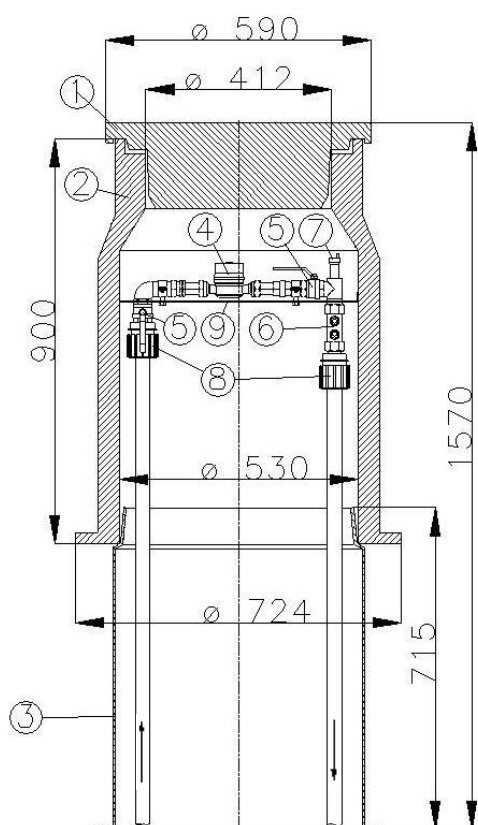
Nałożenie korpusu studzienki z izolacją cieplną



Zamykanie studzienki na śrubę i kłódkę



Możliwość zastosowania pierścienia ułatwiającego wykończenie nawierzchni wokół pokrywy



1. Pokrywa
2. Korpus studzienki z izolacją
3. Podstawa
4. Wodomierz
5. Zawór odcinający
6. Zawór przeciwskażeniowy
7. Odpowietrznik
8. Złączka
9. Konsola wodomierza

Waga 30 kg