



# Roto-Tech

## Bariery kierujące U-14e 800mm

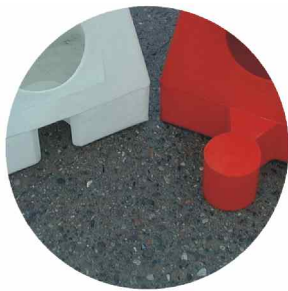


Efektywny sposób rozdzielania pasów ruchu drogowego lub zabezpieczenia robót drogowych.

Dzięki zastosowaniu polietylenu modyfikowanego ze stabilizatorem UV otrzymaliśmy bardzo trwały mechanicznie produkt, odporny na działania czynników atmosferycznych i chemicznych (np. sól itp.).

Separatory stosujemy wszędzie tam gdzie konieczne jest trwałe lub tymczasowe rozdzielenie ruchu bądź ustalenie torów jazdy. Dodatkowo separator może zabezpieczać ludzi pracujących w pasach ruchu drogowego lub w ich pobliżu.

Dzięki elastyczności zastosowanego materiału oraz konstrukcji separator ogranicza uszkodzenia samochodu podczas kolizji. Przy uderzeniu z małą siłą separator odskoczy, a przy większej zostanie zgnieciony rozładowując część energii zderzenia.



Zamek łączący



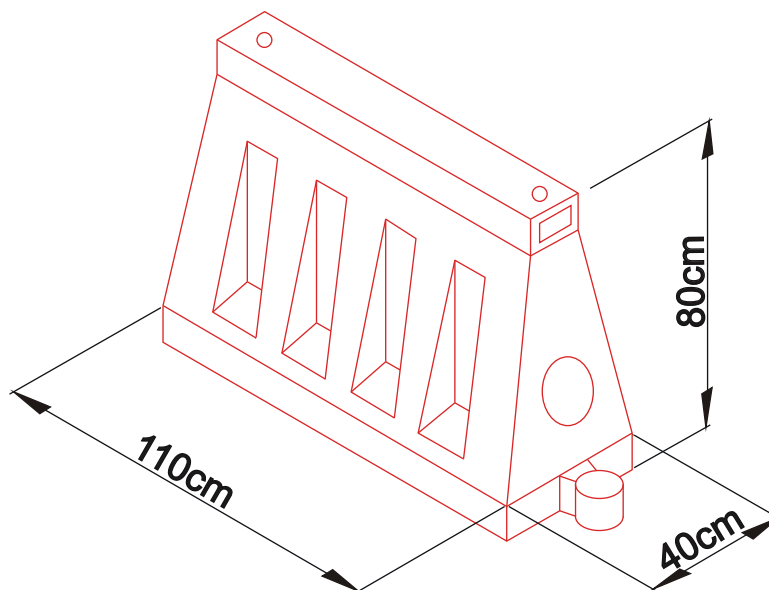
Otwór do wsypania piachu



Otwór do montażu znaku oraz uchwyt do przenoszenia



Separatory mogą być dociążane balastem z wody lub piasku jak również łączone w długie zestawy poprzez specjalne zamki, w które są wyposażone. Standardowo separatory produkowane są w kolorach czerwonym i białym, ale na zamówienie możliwe jest wyprodukowanie innych kolorów.



Dystrybutor:



**Roto-Tech**

Roto-Tech Sp. z o.o.  
03-890 Warszawa  
ul. Wierna 13  
tel./fax (0-22) 678-73-50, 678-74-55  
e-mail: [biuro@roto-tech.com.pl](mailto:biuro@roto-tech.com.pl)